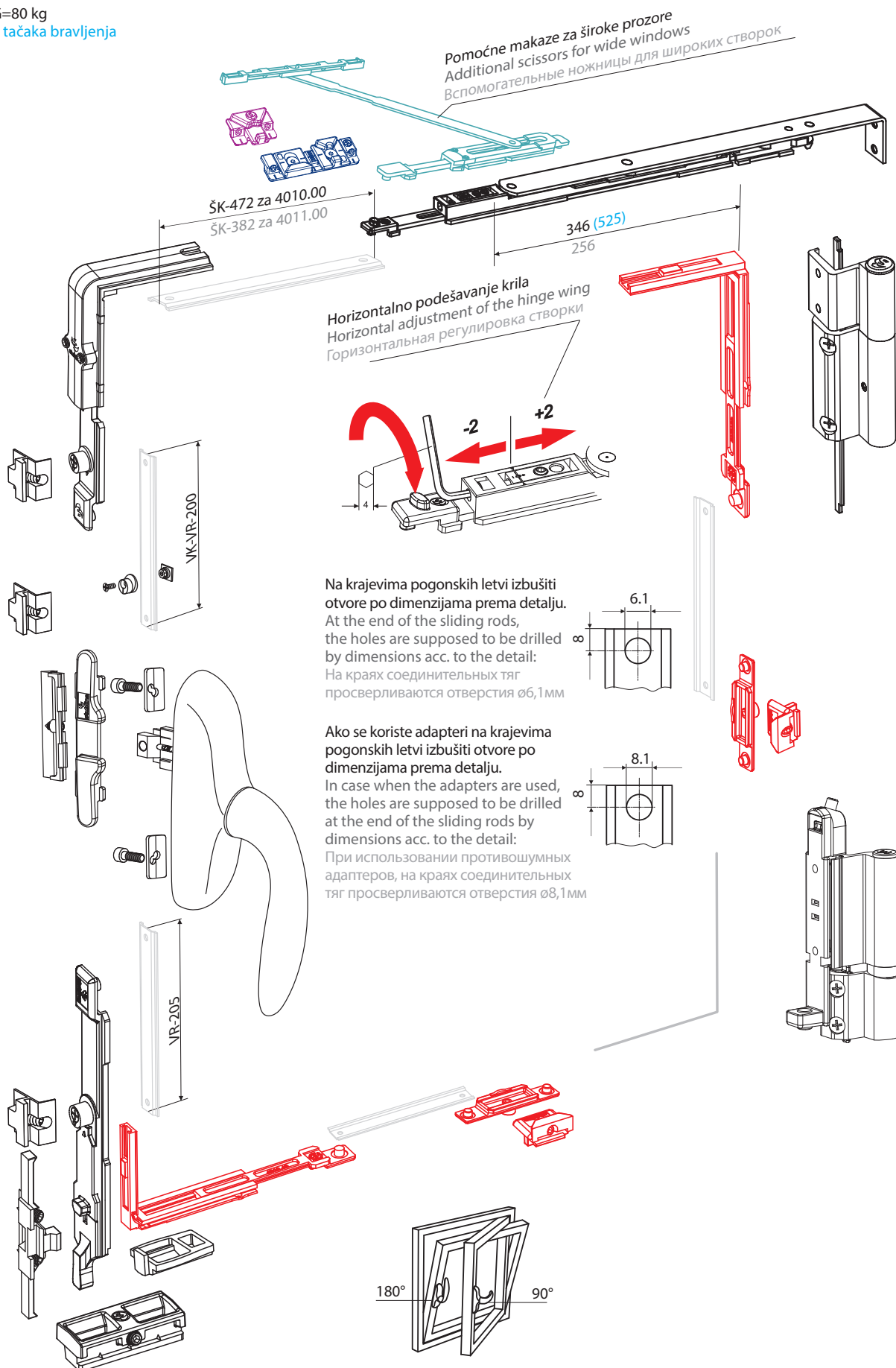


4035.00  
4036.00  
4037.00

# Установка основных элементов комплекта с петлями до 80 кг арт. 4035.30

G=80 kg  
7 tačka bravljenja



4035.00 garnitura - širina krila 535-1200 mm / набор – ширина створки 535-1200mm

4036.00 garnitura - širina krila 445-535 mm / набор – ширина створки 445-535mm

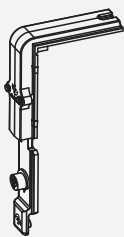
4037.00 garnitura - širina krila 1200-1400 mm / набор – ширина створки 1200-1400mm

4035.00

4036.00

4037.00

4010.20



4010.20

Ugaoni prenosnik

Corner trasmission

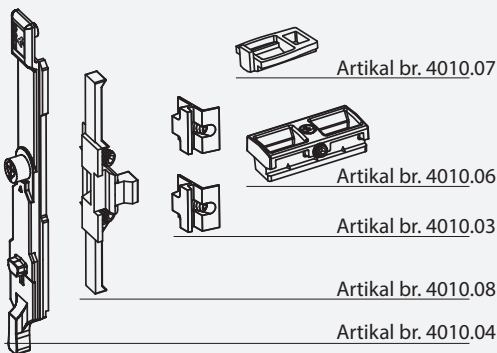
Угловой переходник

Materijal: legura cinka; opruge i zavrtnji od nerđajućeg čelika

Material: zinc alloy; stainless steel springs and screws

Материал: сплав цинка; пружины и винты из нержавеющей стали

4010.10



4010.10

Osnovna garnitura

Basic set

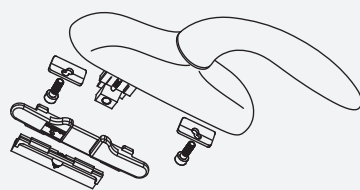
Базовый комплект

Materijal: legura cinka; opruge i zavrtnji od nerđajućeg čelika

Material: zinc alloy; stainless steel screws; PVC

Материал: сплав цинка; пружины и винты из нержавеющей стали

1001.00



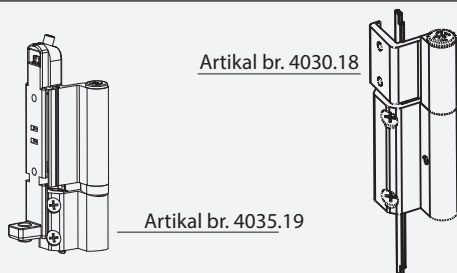
1001.00

Ručica sa priborom

Handle with accessories

Ручка с крепежным набором

4035.30



4035.30

Spojnice za prozor (okretno-nagibno otvaranje)

Window hinges (okretno-nagibno otvaranje)

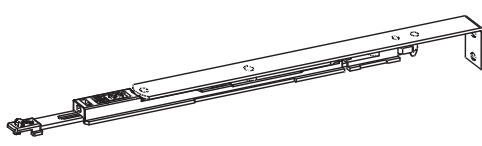
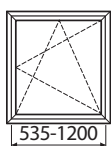
Набор петель для поворотно-наклонных створок

Materijal: legura cinka; osovinnice i zavrtnji od nerđajućeg čelika

Material: zinc alloy; stainless steel pins and screws

Материал: сплав цинка; осы и винты из нержавеющей стали

4035.00



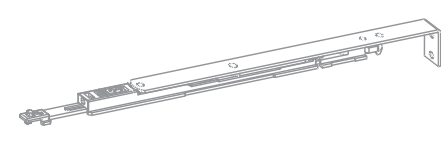
4030.02

Makaze za širinu krila 535-1200 mm

Scissors for the sash width 535-1200 mm

Ножницы для створки шириной 535-1200мм

4036.00



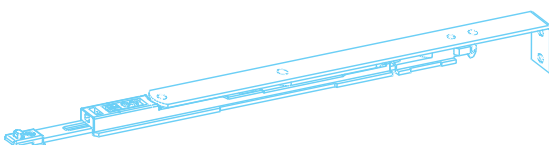
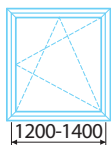
4030.01

Makaze za širinu krila 445-535 mm

Scissors for the sash width 445-535 mm

Ножницы для створки шириной 445-535мм

4037.00



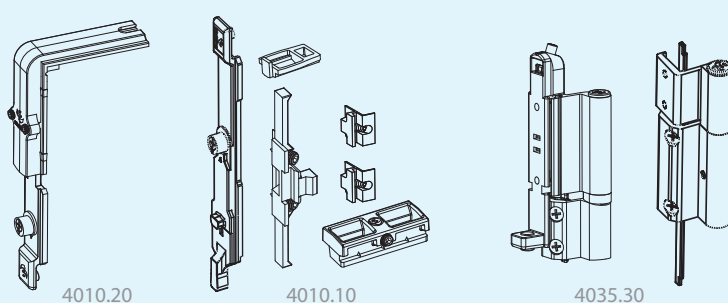
4030.05

Makaze za širinu krila 1200-1400 mm

Scissors for the sash width 1200-1400 mm

Ножницы для створки шириной 1200-1400мм

4035.90



4035.90

Okretno nagibni set

Tilt and turn hardware set

Гарнитура для поворотно-наклонных створок

Ugaoni prenosnik

Corner trasmission

Угловой переходник

Osnovna garnitura

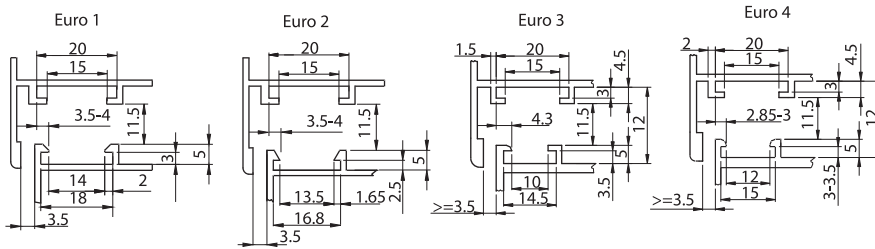
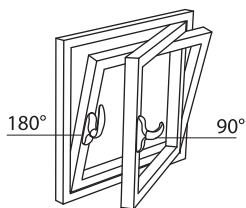
Basic set

Базовый комплект

Spojnice za prozor (okretno-nagibno otvaranje)

Window hinges (okretno-nagibno otvaranje)

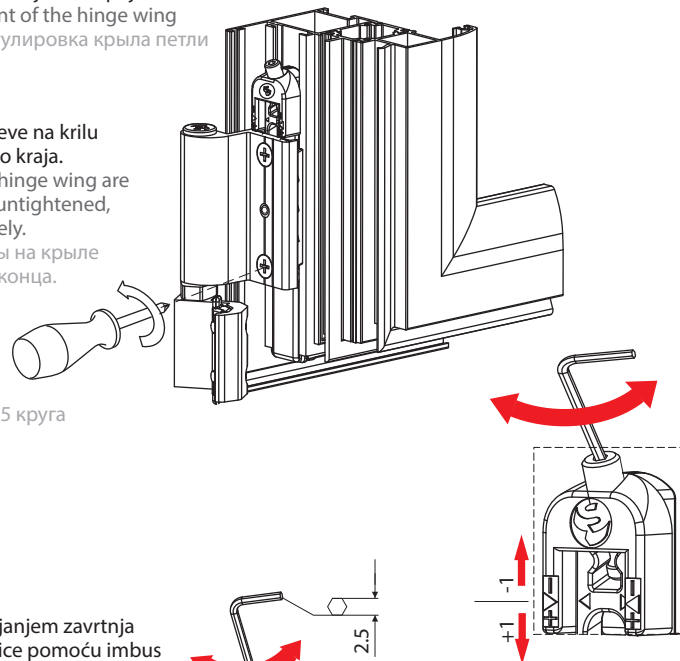
Набор петель для поворотно-наклонных створок



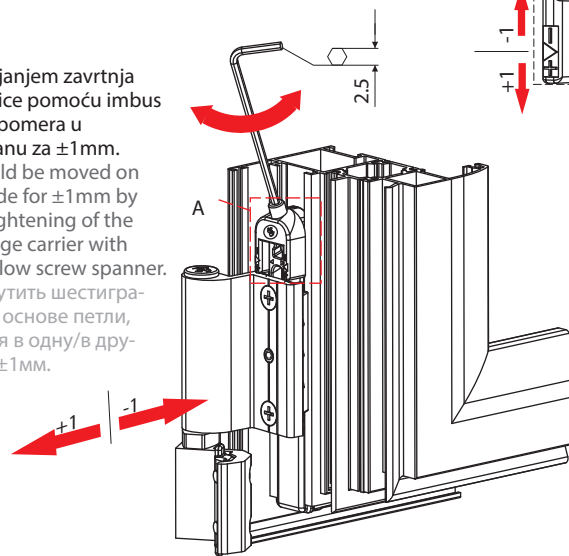
**Horizontalno podešavanje krila spojnice**  
Horizontal adjustment of the hinge wing  
Горизонтальная регулировка крыла петли

Otpustiti zavrtnjeve na krilu spojnice, ali ne do kraja.  
The screws on a hinge wing are supposed to be untightened, but not completely.  
Открутить винты на крыле петли, но не до конца.

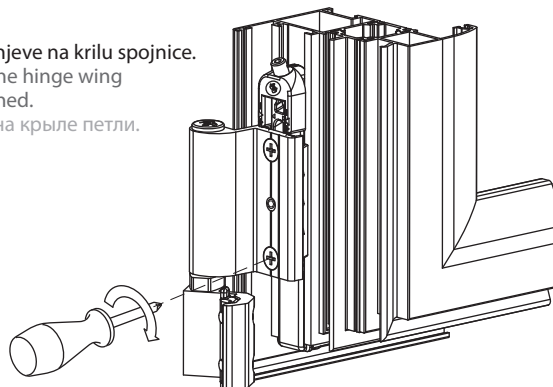
Max 2.5 kruga  
Max 2.5 circles  
Максимально 2,5 круга



Zavijanjem/odvijanjem zavrtnja na nosaču spojnice pomoću imbus ključa prozor se pomera u jednu/dругу stranu za  $\pm 1$ mm.  
The window could be moved on one/the other side for  $\pm 1$ mm by tightening/ untightening of the screw on the hinge carrier with the hexagon hollow screw spanner.  
Закрутить/открутить шестигранным винтом на основе петли, окно сдвигаются в одну/в другую сторону за  $\pm 1$ mm.



Zategnuti zavrtnjeve na krilu spojnice.  
The screws on the hinge wing are to be tightened.  
Дожать винты на крыле петли.



**Tehničke informacije:**  
Proizvedeno od aluminijumskih profila.  
Accessories counterplates of zinc alloy.  
Zavrtnji i osovina od nerđajućeg čelika.  
Plastični delovi pribora od poliamida.  
Technical information:  
Manufactured from aluminium profiles.  
Accessories counterplates of zinc alloy.  
Screws and pin from stainless steel.  
Accessories plastic parts made of polyamide.  
Техническая информация:  
Изготовлено из алюминиевого профиля.  
Крепежные планки из сплава цинка.  
Ось и винты из нержавеющей стали.  
Детали прибора из полиамида.

**Završna obrada**

Finishing  
Покрытие

	Brown	White	Silver	Black
Plastificirano	•	•	•	•
Powder coated				
Пластифицировано				

**Vertikalno podešavanje krila spojnice**  
Vertical adjustment of the hinge wing  
Вертикальная регулировка крыла петли

